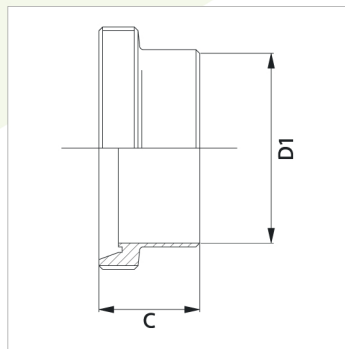


BOCCHETTONE FEMMININA A MANDRINARE/SALDARE



DN	D1 SAL	D1 MAN	C
15	15	18,2	21
20	19	22,2	24
25	25	28,2	29
32	31	34,2	32
40	37	40,2	33
50	49	52,2	35
65	66	70,3	40
80	81	85,3	45
100	97,6	101,3	54
125	125	129,3	46
150	150	154,3	50